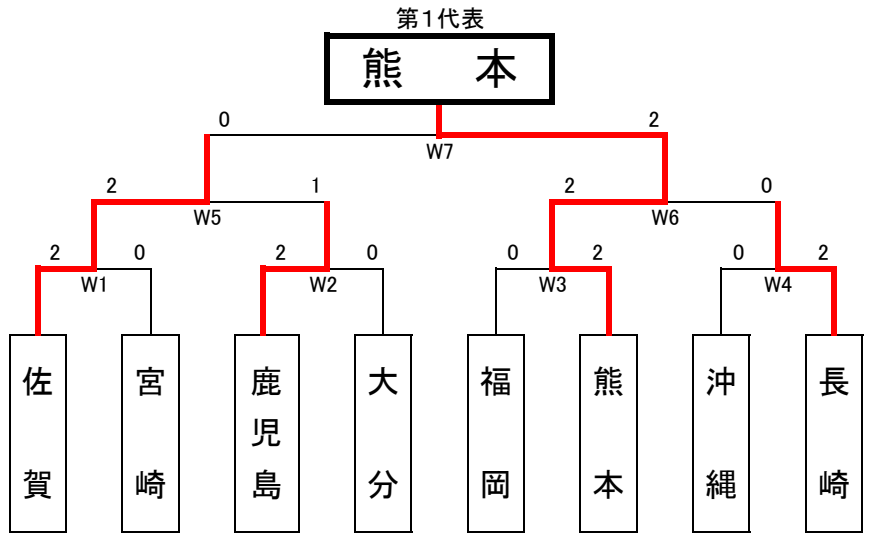


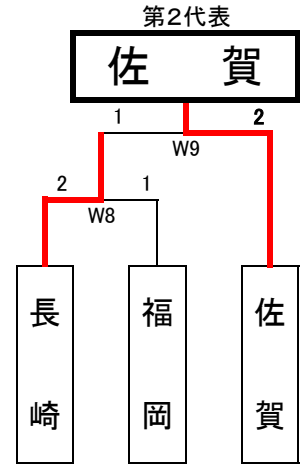
バドミントン

【成年女子】



第1代表 熊本県	第2代表 佐賀県
----------	----------

(第2代表決定戦)

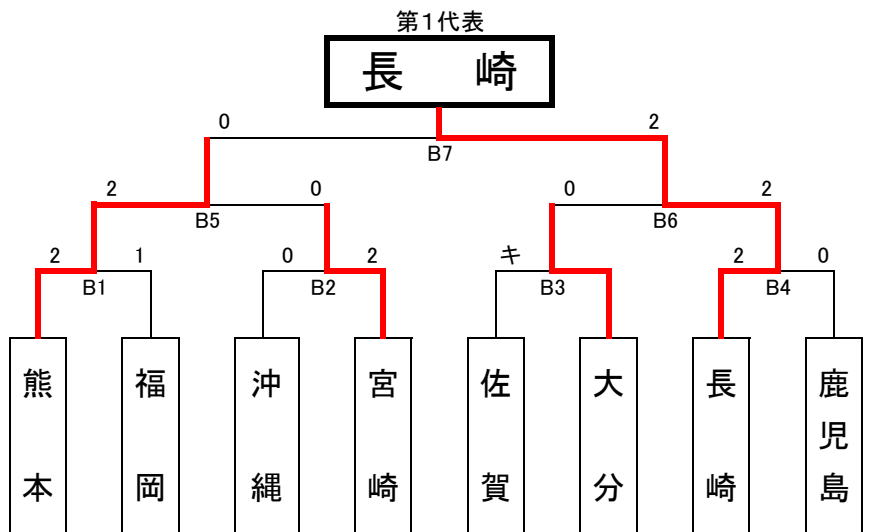


で1位の敗者に準決勝

で1位の敗者に1回戦

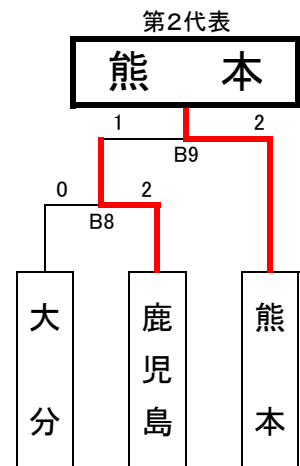
の1位の敗者に決勝で

【少年男子】



第1代表 長崎県	第2代表 熊本県
----------	----------

(第2代表決定戦)

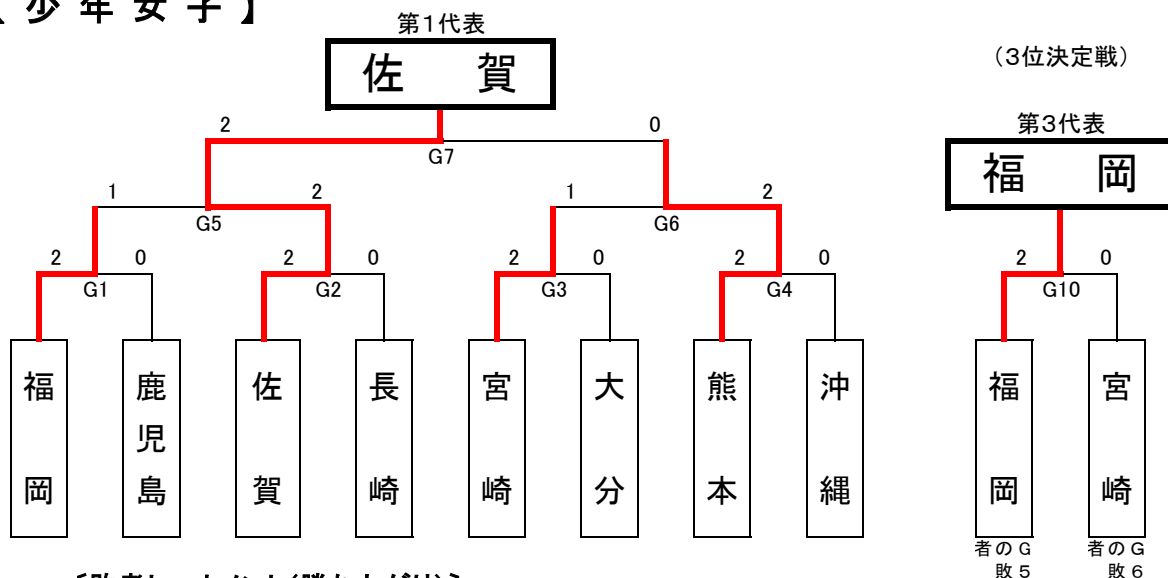


で1位の敗者に準決勝

で1位の敗者に1回戦

の1位の敗者に決勝で

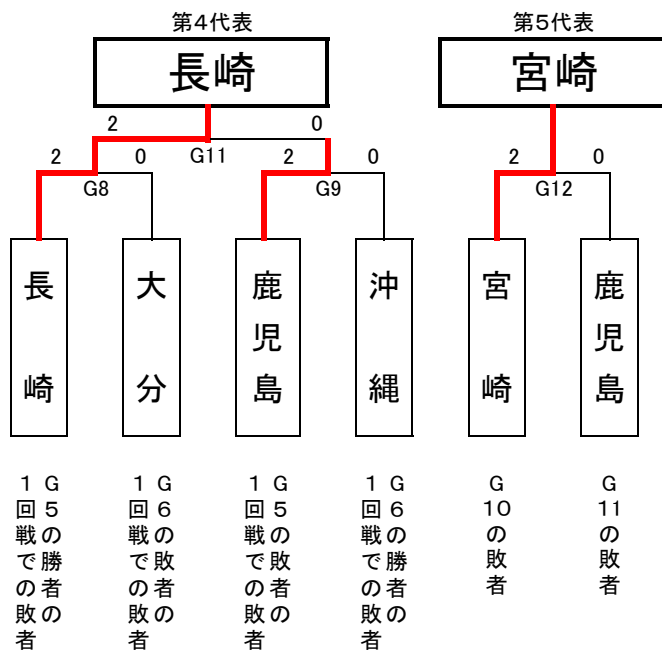
【少年女子】



〔敗者トーナメント(勝ち上がり)〕

第4代表決定戦

第5代表決定戦



第1代表 佐賀県	第2代表 熊本県	第3代表 福岡県
----------	----------	----------

第4代表 長崎県	第5代表 宮崎県
----------	----------

第1～第3代表 1位～3位
第4代表 G11の勝者
第5代表 G12の勝者