

試合会場からの諸注意事項

沖縄県小学生バレーボール連盟

会 場	内 間	小 学 校
-----	-----	-------

会場責任者	大兼久 堯
-------	-------

1チーム当たりの車両乗り入れ台数	4	台
------------------	---	---

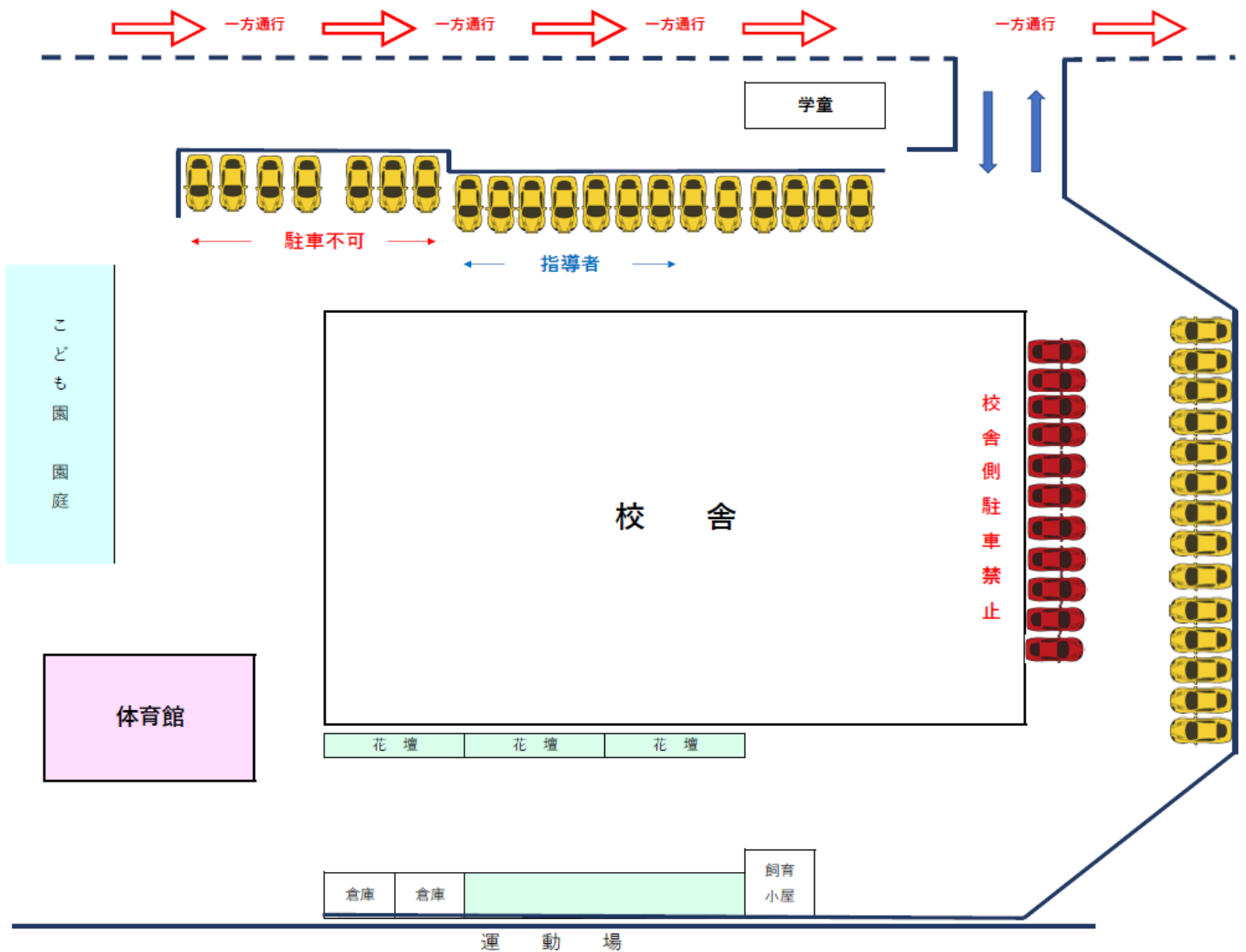
駐 車 場 所	校内指定場所 ※別紙参照
---------	--------------

注 意 事 項	
1	開門は、AM 7時30分です。
2	1チーム当たりの車両の乗り入れ台数は4台(指導者含む)です。 駐車許可証を車のフロントに置くようにして下さい。 指導者以外は、駐車位置を指定しないので係に指示に従って下さい。
3	駐車時には車のエンジンは完全停止でお願いします。
4	駐車場の校舎側は、職員駐車場の為、駐車しないようにして下さい。
4	体育館下のこども園の園庭及び敷地内へは入らないようにお願いします。

● 内間小学校〔浦添市内間4-3-1〕



● 駐車場配置図



駐車許可証

【内間小学校会場】

※R5年9月16日(土)のみ有効

指導者

チーム名	
------	--

----- <キリトリ> -----

駐車許可証

【内間小学校会場】

※R5年9月16日(土)のみ有効

No. 1

チーム名	
------	--

駐車許可証

【内間小学校会場】

※R5年9月16日(土)のみ有効

No.2

チーム名	
------	--

----- <キリトリ> -----

駐車許可証

【内間小学校会場】

※R5年9月16日(土)のみ有効

No.3

チーム名	
------	--